

# MANUÁL X-POLE XPERT

## Návod k sestavení Pole Dance Tyče Xpert

### ŽÁDÁME O DŮKLADNÉ PŘEČTENÍ NÁVODU PŘED SAMOTNOU INSTALACÍ TYČE

Pro správné a především BEZPEČNÉ využití vaší Tyče XPERT je nezbytně nutné PŘEČÍST a především POROZUMĚT tomuto návodu k použití od začátku až do konce!

V případě JAKÝCHKOLIV dotazů volejte vaši technickou podporu na mobilu: **+420 608 059 971** nebo e-mailu: [obchod@tanecnityce.cz](mailto:obchod@tanecnityce.cz) dříve, než začnete instalací nebo používáním XPERT.

## PŘED POUŽITÍM

Použití Pole Dance Tyče je vždy na uvážení uživatele a je vždy na zodpovědnosti uživatele zkontrolovat, že Tyč je před použitím správně a bezpečně upevněná. Nesprávné použití může být nebezpečné jak pro uživatele, tak pro osoby v jejím okolí. Uživatel musí používat Pole Dance tyč s rozvahou – bezpečí je priorita!

Pole Dance je velmi fyzicky náročný a budete využívat svaly, které jste doposud nepoužili, může tedy dojít k jejich natažení nebo jinému úrazu, pokud nebudete předem zahřátí.

Před použitím je nutné se řádně zahřát a po cvičení protáhnout. **Velice doporučujeme zakoupení vhodného workbooku/online kurzu, stažení veřejně dostupných videí nebo navštívení Pole Dance lekci, abyste se před používáním naučili základní cviky. Kvalitní lekce Pole Dance naleznete i v naší nabídce: <https://www.tanecnityce.cz/vyuka-pole-dance/>**

Nikdy nezkoušejte cviky, které jsou nad vaše možnosti bez instruktora.

Pokud se během cvičení cítíte nekomfortně, bolí vás svaly nebo vám dochází dech, odpočiňte si. Vždy odpočívajte mezi jednotlivými cviky.

Jak víte – vše chce cvik!

## CO NA SEBE

### Oblečení

Co se oblečení týče – méně je více! Pokud možno, zanechte paže i nohy holé. Cvičení u tyče využívá tření na kůži, nejvhodnější je tedy krátké tričko a šortky. Široká nabídka Pole Dance oblečení zde: <https://www.tanecnityce.cz/obleceni/>

### Obuv

Opět je nejdůležitější pohodlí. Bosé nohy i taneční boty jsou v pořádku. Později budete moci používat i kozačky nebo boty na podpatku, ve kterých budete vypadat a cítit se skvěle.

### Oleje a pleťová mléka

Před použitím tyče **NIKDY** nepoužívejte oleje nebo pleťová mléka. Je to velmi nebezpečné. Olej se přenesení na Tyč, která se pak stane velmi kluzkou, a nebudete schopni se udržet, což by mohlo způsobit vážné zranění vám nebo někomu, kdo bude Tyč používat po vás.

## DŮLEŽITÉ INFORMACE – PROSÍME O PŘEČTENÍ PŘED PRVNÍM POUŽITÍM

**NEVYNDÁVEJTE z obalu žádné součásti, dokud si pozorně nepřečtete a neporozumíte tomuto návodu k použití.**

Před použitím odstraňte fólie, v níž jsou zabalené jednotlivé části Tyče. **NEPOUŽÍVEJTE** prosím ostrý nástroj, mohlo by dojít jejímu poškození.

Pro nejlepší využití vaší Tyče X-Pole XPERTse řiďte jednoduchým, ale detailním návodem k použití uvedeným v tomto manuálu. **BEZPEČNOST je na prvním místě. V případě JAKÝCHKOLIV pochybností se před instalací vaší Tyče X-Pole XPERT INFORMUJTE u svého prodejce.**

U všech mobilních Pole Dance Tyčí, které ke svému upevnění využívají tlaku mezi podlahou a stropem, může dojít k poškození stropu. V tomto směru nejsou tyče X-Pole XPERT žádnou výjimkou. Uživatel musí být o možnosti poškození stropu před použitím informován a tuto možnost akceptovat. Výrobce Vertical Leisure Ltd., X-Pole International, X-Pole US LLC, distributor Tyčí, prodejce ani jiné zainteresované společnosti nebo jednotlivci nejsou zodpovědní za případné poškození nemovitosti nebo za úraz osob či dalších zúčastněných při používání tohoto výrobku.

V případě, že možnost poškození neakceptujete:

- **NEVYNDÁVEJTE** Tyč X-Pole XPERT z obalu
- **NESKLÁDEJTE** Tyč X-Pole XPERT
- **NEPOŽÍVEJTE** Tyč X-Pole XPERT

V případě, že neakceptujete možnost poškození – **NESESTAVUJTE** a nepoužívejte Tyč XPERT. Zašlete ji prosím v originálním balení zpět svému prodejci, který vám vrátí peníze. **Tyč X-Pole XPERT odesílejte pouze prodejci, u kterého byla zakoupena.**

**DŮLEŽITÉ: Tyč X-Pole XPERT NESMÍ být používána na nekvalitním, nepevném stropě či podlaze.**

Většina sádkartonových nebo rákosových stropů při vyvinutí tlaku pracuje a žádá si strop v místě, kde připevňujete horní talíř tyče zpevnit. Užívání tyče má v tom těchto případech svá specifika, pro více detailů kontaktujte vašeho prodejce: [obchod@tanecnityce.cz](mailto:obchod@tanecnityce.cz)

**DŮLEŽITÉ: Vezměte prosím na vědomí, že koberec, dřevěná nebo pružná podlaha může ovlivnit stabilitu Tyče.**

**DŮLEŽITÉ: Nikdy neuvolňujte žádný ze šroubů, pokud to není uvedeno v návodu.**

**DŮLEŽITÉ: Je nezbytně nutné si přečíst návod k instalaci Spojů na straně 5 (dle originálu).**

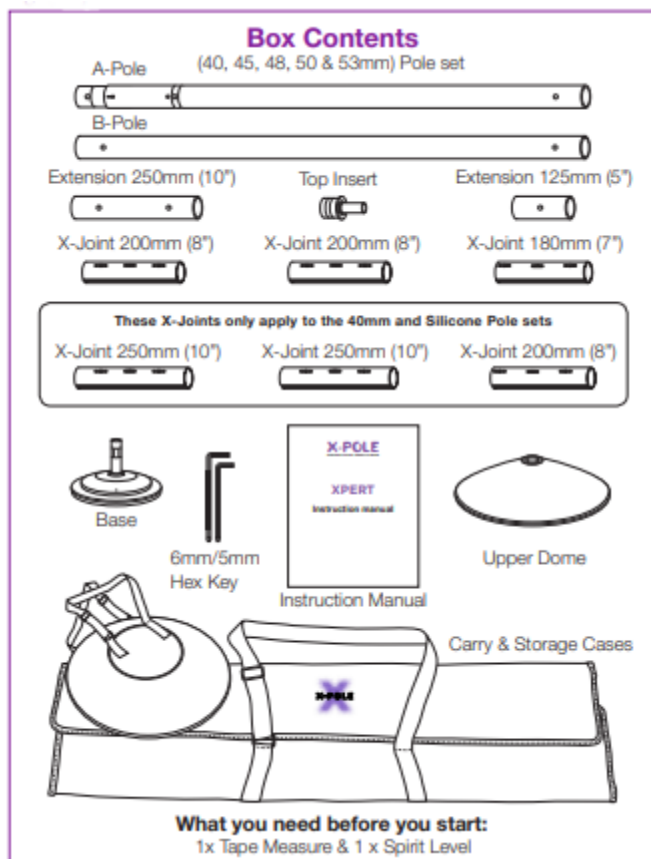
X-Pole trvá na vysvětlení výše uvedeného svým zákazníkům tak, aby jasně pochopili problémy, které mohou nastat.

## SET TYČE OBSAHUJE

Pojmy z obrázků:

Set tyče obsahuje:

- 1x A-pole – Základní díl A
- 1x B-pole – Základní díl B
- 1x Extension 250mm - nástavec 250mm
- 1x Extension 125mm - nástavec 125mm
- 1x Top Insert / Top Adapter - Horní koncovka
- 2x X-joint 200mm - Spoj 200mm
- 1x X-joint 125mm - Spoj 180mm
- 1x Upper Dome - Horní talíř
- 1x Base – Spodní kotvení
- 1x 6mm/5mm Hex Key – 1x 5mm imbusový klíč + 1x 6mm imbusový klíč
- 1x Instruction manual – Návod pro sestavení v ANJ
- 1x Carry & Storage Cases - Přenosný vak



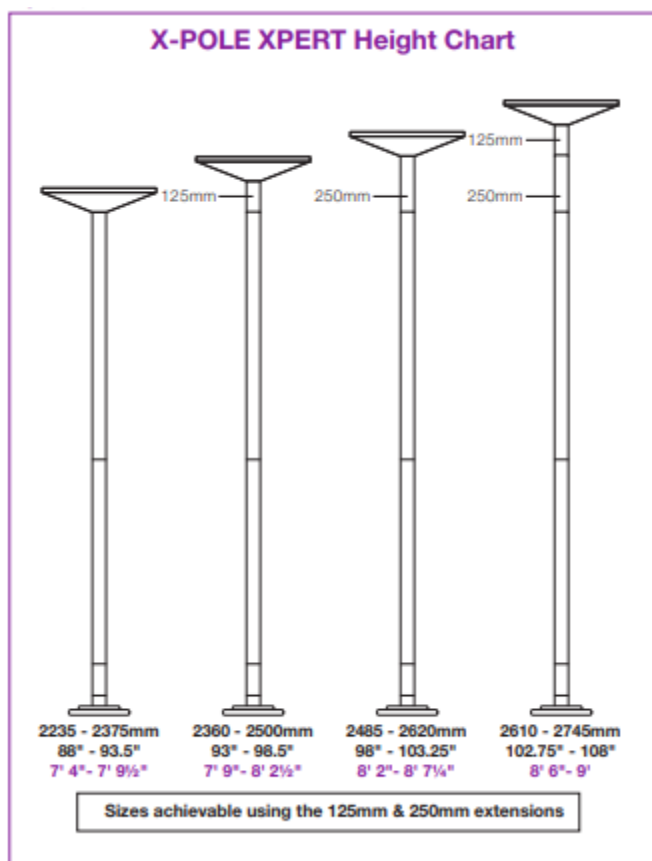
Obr. 1.1.

These X-Joints only apply to the 40mm and Silicone Pole sets - Tyto Spoje jsou obsahem setu v případě, že máte tyč s gripem 40mm nebo silikonovou tyč

What you need before you start – Co potřebujete před začátkem instalace:

1x Tape Measure & 1 x Spirit Level – 1x metr a 1x vodováhu

**UPOZORNĚNÍ: V případě Tyče s velikostí úchopu (gripu) 40 mm a silikonové Tyče se liší rozměry X-Jointů!**



Obr. 1.2. - Výškový výpočet pro sestavení Xpert

**TIP:** Při kalkulaci výšky stropu vždy pracujte s milimetry – 100mm = 10cm, znát přesnou výšku stropu, kde budete Tyč kotvit je nezbytně nutné.

Obrázek dosažitelné výšky (Obr. 1.2) Pole Dance Tyče Xpert s Nástavci 125 a 250 mm. Pokud je Vaše výška stropu vyšší, je potřeba dokoupit vhodný Nástavec – <https://www.tanecnytyce.cz/nastavce/>

Co potřebujete před sestavením X-Pole Xpert: metr, vodováhu (nejsou součástí balení setu).

## KONTROLA ČÁSTÍ TYČE SETU XPERT

**Zkontrolujte prosím obsah balení Tyče s obrázkem 1.1. Pokud cokoliv chybí nebo je poškozeno, kontaktujte svého prodejce. Obrázku s díly Tyče věnujte prosím pozornost – znalost jednotlivých částí je potřebná k porozumění návodu a sestavení Tyče.** Rovněž si před sestavením vyzkoušejte manipulaci s jednotlivými částmi Tyče – je nutné porozumět tomu, jak fungují, aby sestavení proběhlo bez problémů.

## VÝŠKOVÝ VÝPOČET PRO SESTAVENÍ XPERT

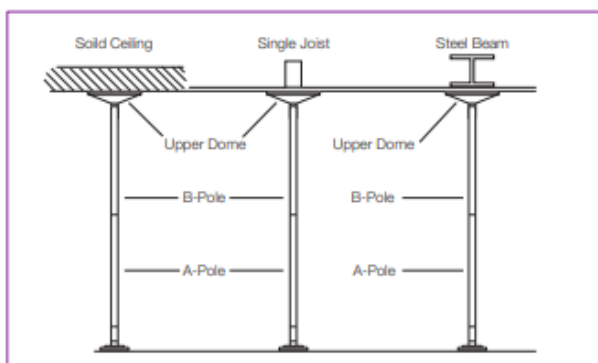
Šroubovací výškový regulátor umožní prodloužení tyče X-Pole až o 12,5 cm. Proto je ve výškovém diagramu uvedena minimální a maximální výška stropu. Minimální výška je se zašroubovaným regulátorem, maximální výška s regulátorem vyšroubovaným na maximum (tj. 12,5 cm). NIKDY nevyužívejte více než 12,5 cm regulátoru.

V případě stropu vyššího než 3,35 m je vhodné použít Pevné horní kotvení nebo Stabilizační desky. Dokoupit lze v e-shopu: <https://www.tanecnytyce.cz/kotveni/>. Maximální doporučená výška pro instalaci rozpínacích tyčí Xpert je 3390mm.

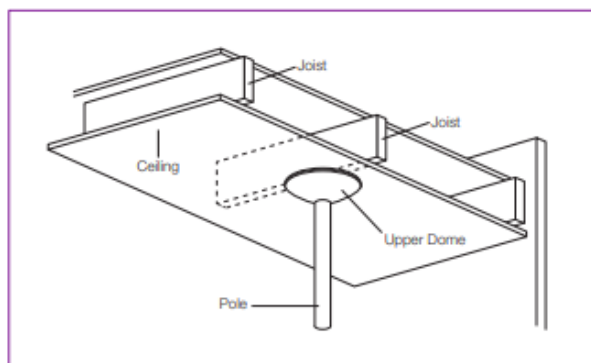
(Dle originálního anglického návodu str. 4)

## NAJDETE PEVNÝ BOD STROPU

Prvním krokem při instalaci Tyče je najít vhodný prostor pro umístění tyče. V případě stropu, který není zděný, se musíte řídit níže uvedenými pokyny, aby byla tyč pevně ukotvena a nedošlo k poškození stropu.



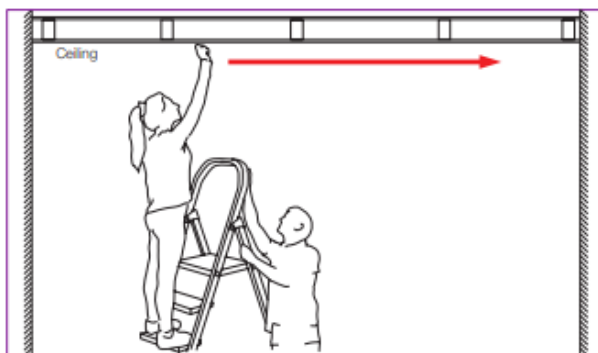
Obr. 2.1



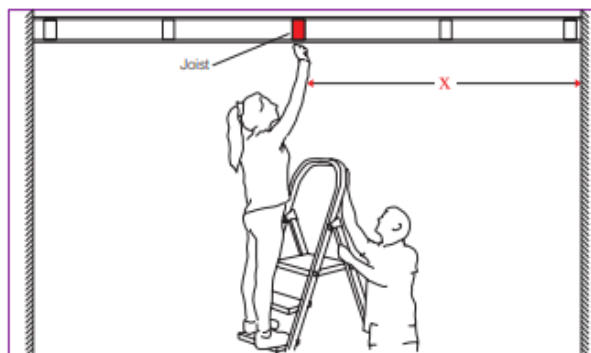
Obr. 2.2

Pokud neinstalujete Tyč na pevný zděný strop, budete muset najít nosník nebo výztuž, o který zapřete horní talíř (obr. 2.1).

Nosníky jsou dřevěné/železné latě upevněné ode zdi ke zdi, které drží strop a většinou jsou položeny v úhlu 90° k podlaze a protínají zdi vedlejších místností. Horní talíř musí být vycentrován pod nosníkem. (obr. 2.2).



Obr. 2.3



Obr. 2.4

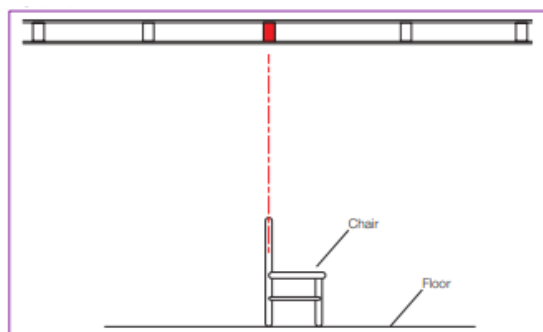
Nosník je možné najít poklepáním na strop nebo použitím lokalizátoru (zakupte v železářství). Jakmile při poklepávání na strop uslyšíte plný zvuk, našli jste nosník. Pokračujte v klepání, dokud nebude zvuk dutý – našli jste mezeru mezi nosníky (obr. 2.3).

Pokud jste lokalizovali stropní nosník, změřte si jeho vzdálenost od zdi pro pozdější využití. Vzdálenost si poznamenejte do tohoto manuálu. Vzdálenost musí být měřena v pravém úhlu ke zdi, nikoliv rovnoběžně s ní! (obr. 2.4).

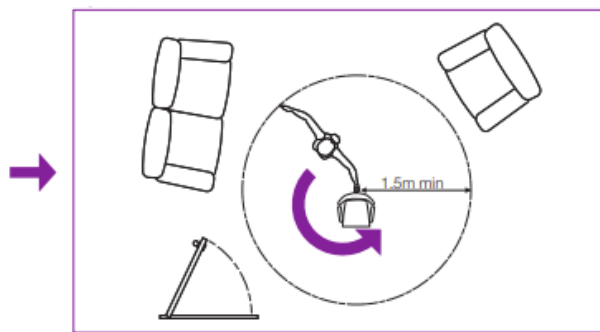
*(Dle anglického originálu str. 5)*

## NAJDETE VHODNÉ MÍSTO PRO CVIČENÍ

**Tip:** Pro řádné využití Pole Dance Tyče potřebujete dostatek místa pro rotaci kolem ní – ideální je vyměřit kruh přibližně 3 – 3,5 m a Xpert umístit v centru pomyslného kruhu.



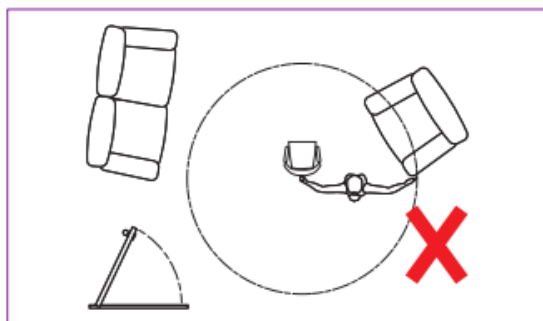
Obr. 3.1



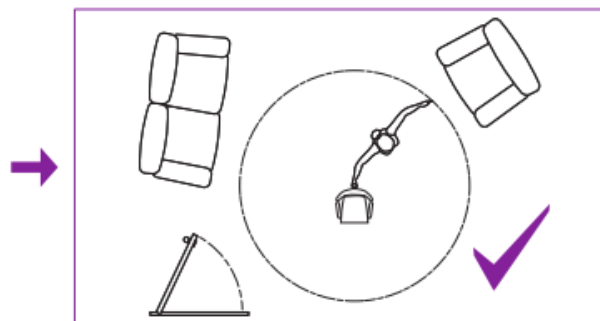
Obr. 3.2

Pod nalezený nosník umístěte židli, nebo si zde představte sestavenou Tyč pod tímto místem (obr 3.1).

Najděte vhodné místo rotací kolem židle/pomyslné Tyče s rozpaženýma rukama (obr. 3.2).



Obr. 3.3



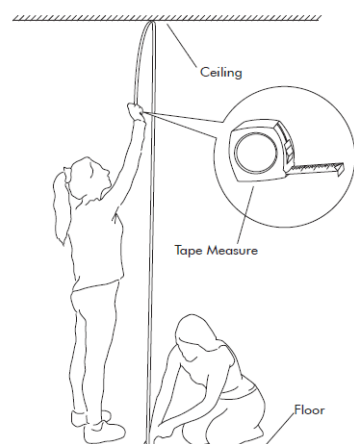
Obr. 3.4

Při rotaci v prostoru kolem židle/pomyslné Tyče by Vám nemělo nic překážet (obr. 3.3).

Vyměřený prostor vám umožní plně natáhnout paže a nohy při cvičení, aniž byste zavadili o cokoli v prostoru kolem Vás (obr 3.4).

## MĚŘENÍ VÝŠKY STROPU

Jakmile jste našli vhodný prostor pro umístění tyče, je nutné přesně změřit výšku stropu a výsledek porovnat s tabulkou obr. 1.2, abyste zjistili, jaké části Tyče je nutné při sestavení použít.



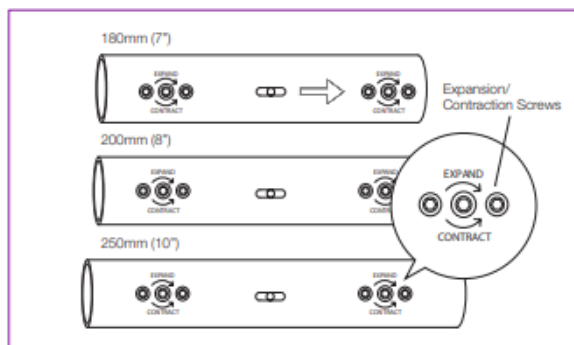
Obr. 3.5.

**Tip:** Při volbě nástavce je nutné mít na paměti, že je důležité použít co nejméně nástavců a spojů. Pokud potřebujete nastavit výšku 500 mm, je lepší použít jeden 500 mm Nástavec (možno dokoupit) než dva Nástavce 250 mm.

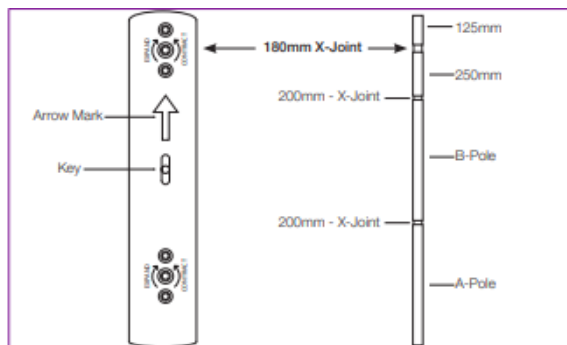
**Upozornění:** Nedoporučujeme používat Rozpěrné tyče pro využití v Pole Dance/fitness studiu. Použijte speciální Studiové tyče značky X-pole.

## PRÁCE S X-JOINTY/SPOJI

X-Pole XPERT obsahuje revoluční typ tyčového spoje – X-Joint. Tento spoj je velmi snadno a rychle použitelný a oproti jiným spojovacím systémům dodává Tyči XPERT větší stabilitu a pevnost. X-Joint je dutý válec, který rozpínáním po celé své délce k sobě připevňuje části Tyče a Nástavce. Pro zajištění správné funkce X-Jointu je důležité si pozorně přečíst následující informace.



Obr. 4.1

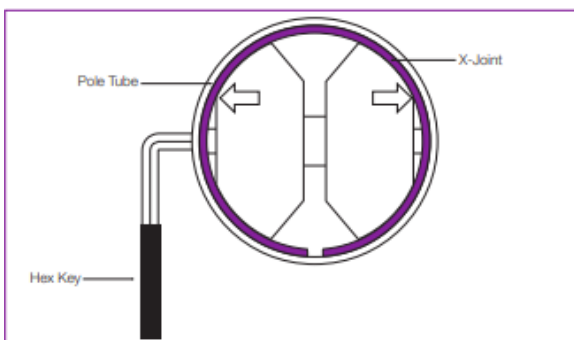


Obr. 4.2

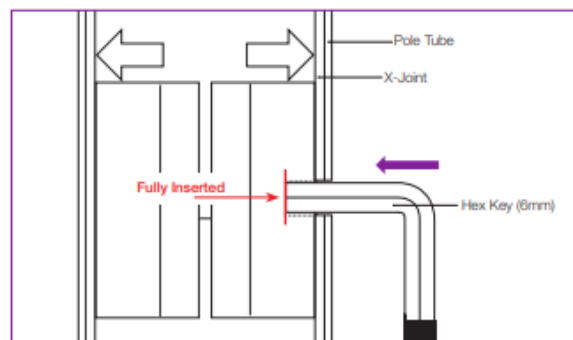
**ROZDÍLY:** V balení Xpert set lze nalézt tři velikosti spojů – 180 mm, 200 mm, 250 mm (obr. 4.1). Set v gripu 40 mm nebo v set silikonové tyče obsahuje 1x 200 mm a 2x 250 mm X-Joint. Ostatní sety, tj. grip45 mm obsahují 1x X-Joint 180 mm a 2x X-Joint 200 mm.

**180 mm X-Joint má jednu stranu delší než druhou a na kratším konci je označen šipkou (obr. 4.2). Při instalaci X-Jointu 180 mm je vždy nutné instalovat X-Joint s Nástavcem nejbližší Hornímu talíři a šipka na spoji musí VŽDY ukazovat směrem vzhůru.**

**POZOR:** X-Joint 180 mm (v případě tyče s gripem 40mm nebo silikonové tyče 200mm) může být použit pouze s nástavcem 125 mm.



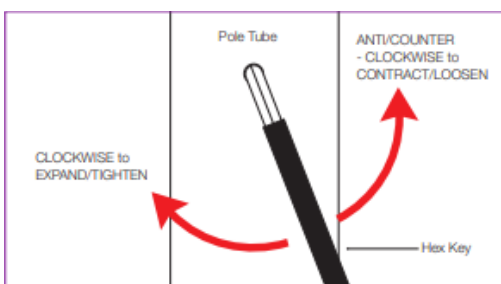
Obr. 4.3



Obr. 4.4

X-Joint nabízí speciální mechanismus, který k sobě připevní nebo naopak od sebe oddělí jednotlivé části Tyče (obr. 4.3). Vyzkoušejte si práci s X-jointem.

Pro uvolnění/utažení X-Jointu se používá 6 mm imbusový klíč (součástí setu). Poznáte ho podle černého plastového krytu na rukojeti. Zajistěte, aby byl imbusový klíč plně zasunut do pojistek X-Jointů (spojů) – obr. 4.4. Pouze částečné zasunutí může otvory poškodit (zaoblit je), což by zapříčinilo nesnadné utahení a následné povelování spoje.



Obr. 4.5

Na spoji je vyznačen směr otáčení imbusovým klíčem. Po směru hodinových ručiček (doleva) spoj utahujete (otevívá se) a proti směru hodinových ručiček (doprava) spoj povolujete (stahuje je). Je velmi důležité si směr utahování a povolování zapamatovat, protože když jsou jednotlivé části tyče spojeny, vyznačené směry na Spoji nejsou vidět (obr. 4.5)

**Tip:** Před instalací samotné Tyče je vhodné si manipulaci s X-Jointy vyzkoušet – nejprve na samotném X-Jointu a pak i s nastavci 125 a 250 mm. Doporučujeme spoje ještě jednou pevně dotáhnout poté, co tyč kompletně nainstalujete na místo - váha a tlak tyčí tak spoje přitlačí k pevně k sobě.

(Dle anglického originálu str. 7)

## SESTAVENÍ TYČE

Prvním krokem je spojení Základní tyče A (na spodním konci tyče A je regulační šroub) a Základní tyče B.

Pojmy z obrázků na str. 8:

Key – Pojistka (ve tvaru oválu)

Pole tube – tyč

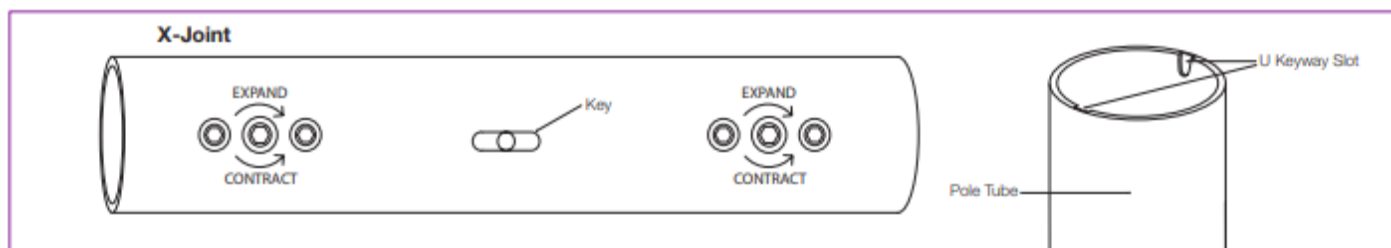
U Keyway Slot – Otvor pro Pojistku (ve tvaru oválu)

A Pole – Základní tyč A

B Pole – Základní tyč B

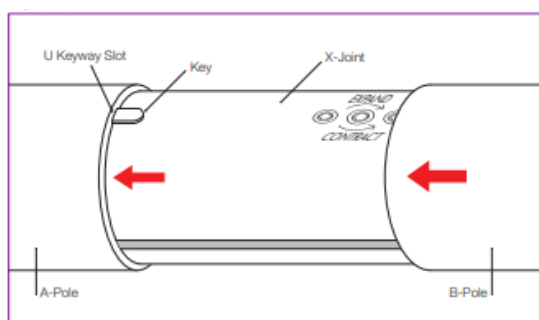
Visible Grap – Viditelná mezera

No Grap – Bez mezery

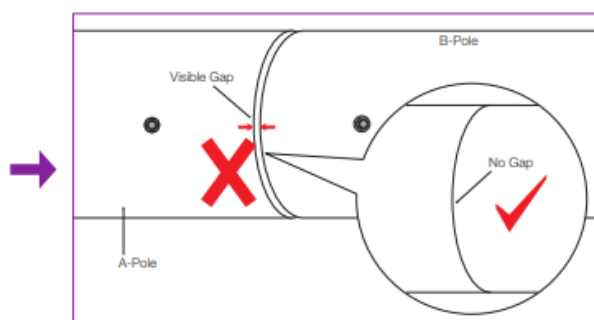


Obr. 5.1

Vprostřed každého X-Jointu je Pojistka ve tvaru oválu, která odpovídá velikosti poloviny Otvoru na konci tyče A a B (obr. 5.1)



Obr. 5.2

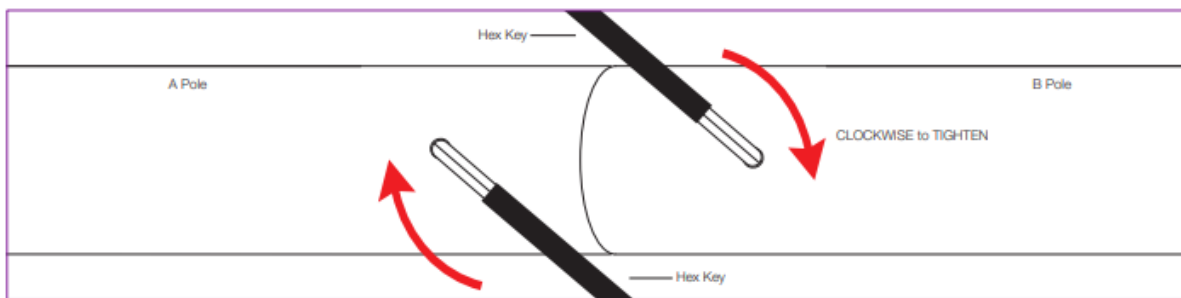


Obr. 5.3

Zasuňte 200 mm X-Joint do horního konce Základní tyče A a ujistěte se, že Pojistka na spoji zapadla do odpovídajících otvorů v tyči. Dejte pozor, aby byla pojistka Spoje zarovnána s odpovídajícím otvorem v tyči, jinak vám nepůjde imbusový klíč zasunout. Následně nasuňte na Spoj Základní tyč B (obr. 5.2).

Poté zasuňte imbusový klíč do jednoho z otvorů a lehce otočte po směru hodinových ručiček, dokud nepocítíte mírný odpor. **NEUTAHUJTE ÚPLNĚ.** Zkontrolujte, že kraje Spoje jsou pevně spojeny a poté jemně utáhněte šroub v druhém Spoji. Střídavě takto utahujte oba imbusové šrouby, dokud nebudou plně utaheny (obr 5.3.).

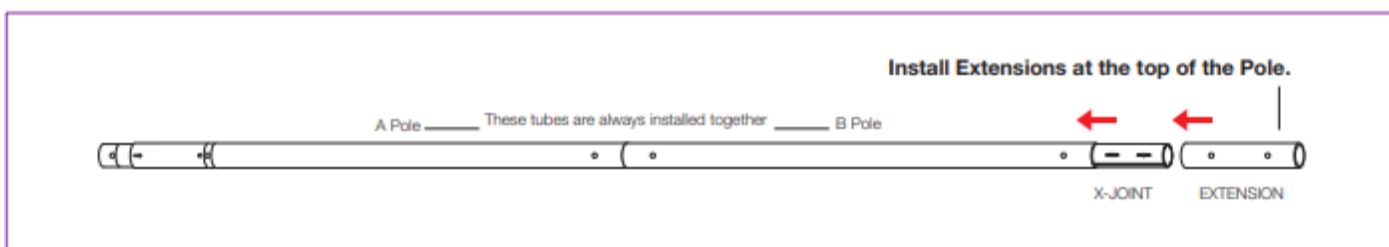




Obr. 5.4

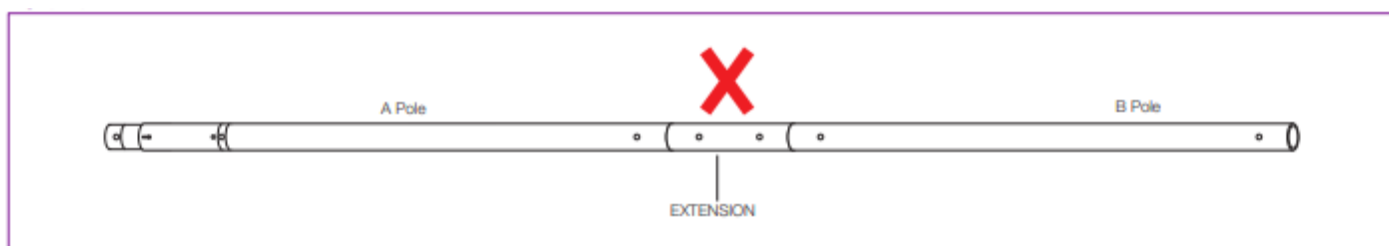
**UPOZORNĚNÍ:** Je velmi důležité šrouby utahovat střídavě, aby se spoj rovnoměrně roztáhl (obr. 5.4). Neutahujte napevno jednu a až poté druhou stranu. Jedna strana spoje by se nemusela řádně roztáhnout a tyč by nebyla pevně spojena.

*(Dle anglického originálu str. 8)*



Obr. 5.5

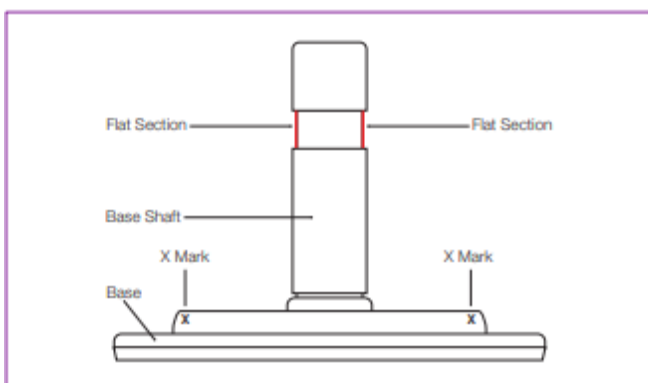
Pokračujte v přidávání dalších nástavců a spojů X-Joint, dokud nedosáhnete požadované výšky pro váš strop (obr. 5.5). Při volbě nástavce je nutné mít na paměti, že je důležité použít co nejméně nástavců a spojů. Pokud potřebujete nastavit výšku 500 mm, je lepší použít jeden 500 mm Nástavec (možno dokoupit) než dva nástavce 250 mm.



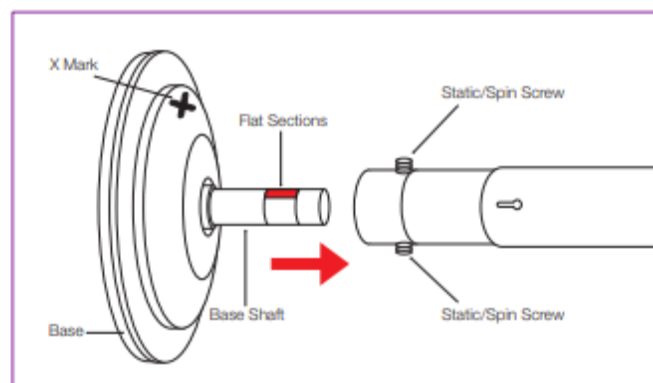
Obr. 5.6

**UPOZORNĚNÍ:** Nikdy neinstalujte Nástavec doprostřed Tyče – Nástavce vždy musí být umístěny mezi Základní tyčí B a Horním talířem, seřazeny od nejdelšího po nejkratší, jinak bude Tyč nestabilní a hrozí zranění! (obr. 5.6)

## INSTALACE SPODNÍHO KOTVENÍ DO ZÁKLADNÍHO DÍLU A



Obr. 6.1

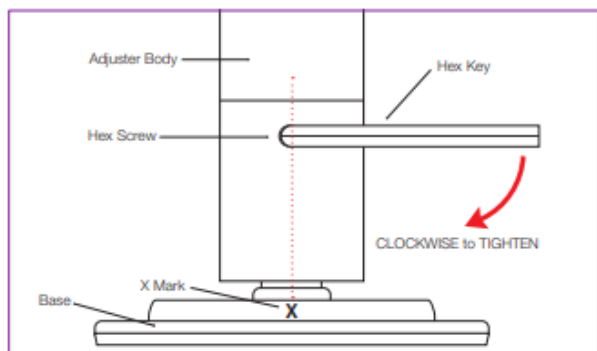


Obr. 6.2

Na Spodním kotvení jsou dvě Plochá místa Dvě Plochá místa 2 x ploché části jsou tam, kde budou umístěny šestihřanné šrouby, aby se zabránilo otáčení tyče. Všimněte si 2 x ploché části na základové hřídeli a ujistěte se, že jsou v jedné linii s X na základně. (obr. 6.1)

Před nasazením Spodního kotvení do Základního dílu A se ujistěte, že **dva Šroubky pro Spin/Statiku jsou zcela uvolněny. Šroubky však nikdy zcela nevyndávejte. Nasadte spojovací část/hřídel Spodního kotvení do Dílu A. Dva Šroubky musí být v jedné rovině s vyznačenými „X“**, tím se zajistí jejich utažení na dvou plochých místech k tomu určených. (obr. 6.2)

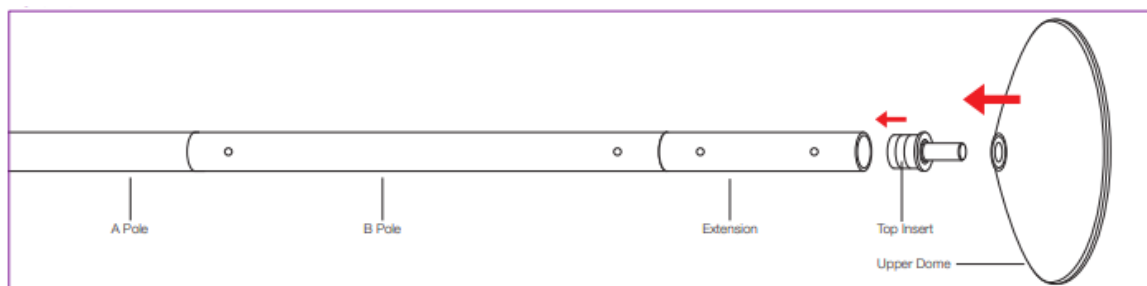
(Dle anglického originálu str. 9)



Obr 6.3

Nyní utáhněte **dva Šroubky v rovině s „X“**. Utažujete po směru hodinových ručiček. (obr .6.3)

## NAPOJENÍ HORNÍHO TALÍŘE A HORNÍ KONCOVKY



Obr. 7.1

**Na horní konec Základní tyče B nebo Nástavce nasuňte Horní koncovku, poté na ni nasadte Horní talíř (obr 7.1).** Když budete tyč XPERT zvedat do svislé polohy, buďte opatrní, aby vrchní koncovka nebo kotvení nevypadly, doporučujeme instalaci dvou osob.

**NEZAPOMEŇTE:** Při instalaci Nástavců je nutné Nástavce přidávat od největšího po nejmenší směrem ke stropu. S Nástavcem 125 mm použijte pouze 180 mm X-Joint (v případě tyče s gripem 40mm nebo silikonové tyče X-Joint 200 mm) a ujistěte se, že šipka vyznačená na kratším konci směřuje ke stropu.

## INSTALACE XPERT

Pojmy z obrázků:

Ceiling – Strop

Joist – Pevný bod

3x Adjuster Locking Hex Screws – 3x šroubek pro utažení Regulačního závitu Tyče

Adjuster Cover – Krytka regulačního závitu

Firm Pressure – Dostatečné utažení

To much Pressure – Přetažení / přílišné utažení

Extended too fare – Příliš vyšroubovaný Regulační závit

Correct „O“ ring covered – Správné zakrytí Gumového kroužku

Adjuster Cover Keyhole – Kontrolní okénko

Red „O“ Ring – Šedý gumový kroužek

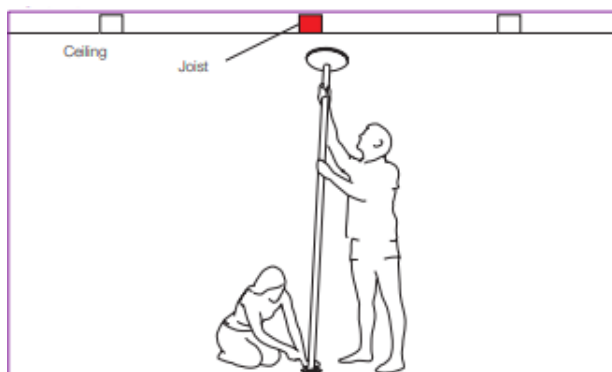
Vertical Locking Guide Line = Vertical Line - Svislá kontrolní čára

Adjuster – Regulační závit

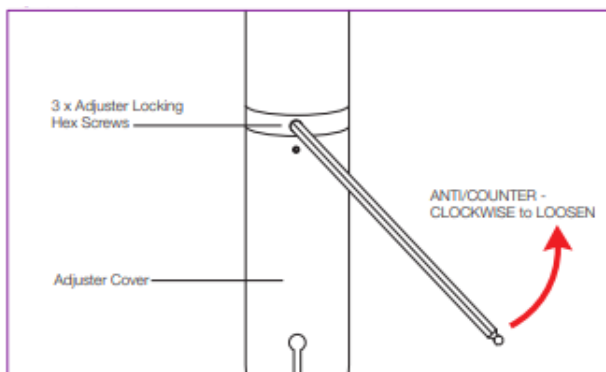
**UPOZORNĚNÍ:** Když je X-Pole XPERT sestavena, je těžká a vysoká a obtížně se s ní manipuluje. Je tedy nezbytně nutné, aby Tyč instalovaly dvě osoby, kdy ji jedna zvedá a druhá nastaví Výškový regulátor.

**Ujistěte se, že Tyč stavíte přesně ve středu vámi zvoleného tanečního prostoru (viz. obr. 3.1 - 3.4) a pod zvoleným nosníkem (viz. obr. 2.4).**

(Dle anglického originálu str. 10)



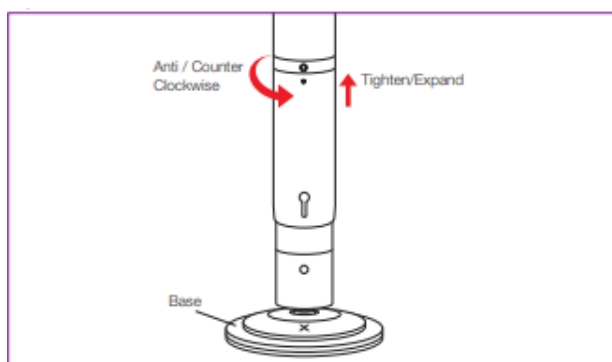
Obr. 8.1.



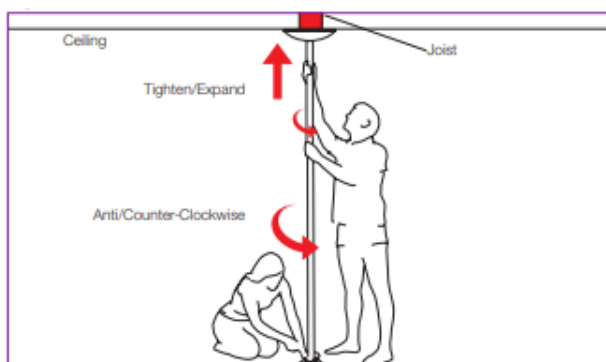
Obr. 8.2.

Jedna osoba drží tyč dole u Spodního kotvení, zatímco druhá pomalu a opatrně Tyč zvedá, dokud není umístěna vertikálně pod nosníkem (obr. 8.1). Do pozice ji nestavte násilím.

**Ujistěte se, že je Tyč ve Statické poloze** (pohyb utažení X-lock systému = po směru hodinových ručiček – obr. 6.3). **Výškový regulátor u taneční tyče XPERT se zamyká/odemyká pomocí tří černých šroubů na vrchu Regulačního závitu na Základním dílu A (obr. 8.2). Pomocí 5 mm imbusového klíče odšroubujte všechny tři šrouby, dokud nejsou v jedné rovině s povrchem tyče (minimálně dvě celé otáčky imbusovým klíčem). NEODSTRAŇUJTE ŠROUBKY ÚPLNĚ!**



Obr. 8.3.

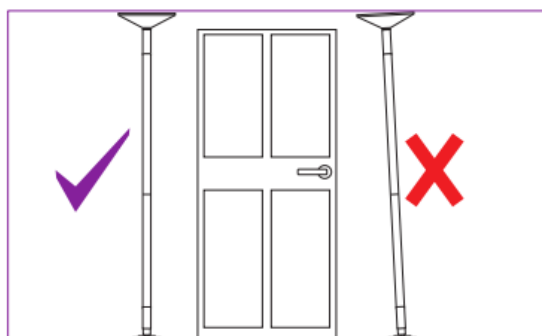


Obr. 8.4.

#### UTAŽENÍ TYČE KE STROPU / POLOVENÍ TYČ OD STROPU:

Otáčením Tyče **doprava / proti směru hodinových ručiček** ve vertikální poloze Tyč **utahuje ke stropu / Tyč se prodlužuje**. Otáčením Tyče **doleva / ve směru hodinových ručiček** Tyč **povoluje od stropu / Tyč se zkracuje** (obr. 8.3).

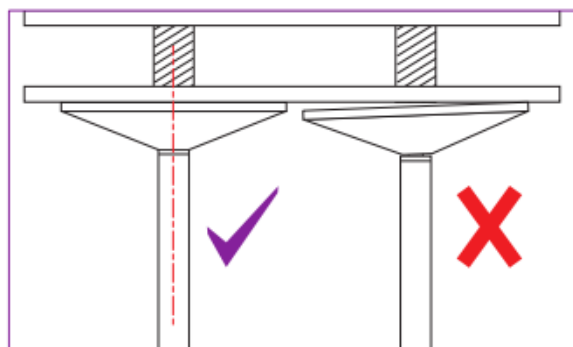
Jakmile je Tyč ve vertikální poloze, druhá osoba začne točit celou tyčí proti směru hodinových ručiček, což vyšroubuje regulátor do požadované výšky, dokud se tyč nedotkne stropu, zatímco první osoba stále drží základnu tyče (obr. 8.4.).



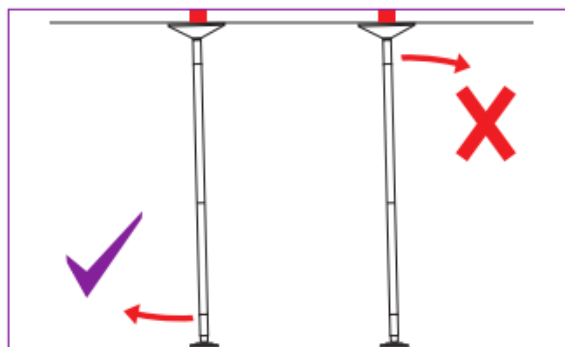
Obr. 8.5

**Jakmile je Tyč lehce upevněna ke stropu, musíte zkontrolovat, že je umístěna ve vertikální poloze (obr. 8.5).** Nejlépe pomocí vodováhy, případně pohledem ověřte, zda s rámem dveří, oknem, rohem místnosti atd. svírá úhel 90°.

(Dle anglického originálu str. 11)



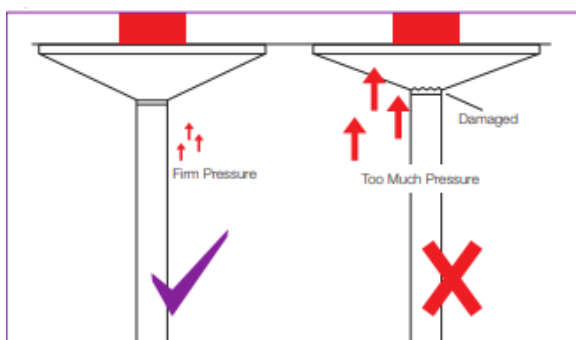
Obr. 8.6.



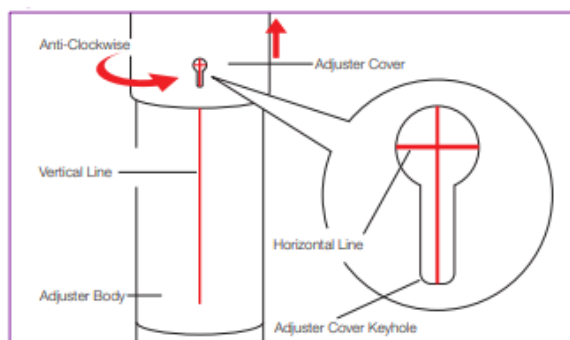
Obr. 8.7.

**Je velmi důležité, aby Horní talíř celou svou plochou přiléhala ke stropu (obr. 8.6). Neutahujte Výškový regulátor napevno, dokud nebude Horní talíř ve správné pozici.** Při špatné pozici Horního talíře může dojít k poškození Tyče či stropu.

Pokud není Tyč ve svislé poloze, posuňte **Spodní talíř** požadovaným směrem (obr. 8.7). **Nikdy neposouvejte** Horní talíř, který musí být za všech okolností na středu nosníku. Nesnažte se však Spodní kotvení uvést do vertikální polohy násilím.



Obr. 8.8.

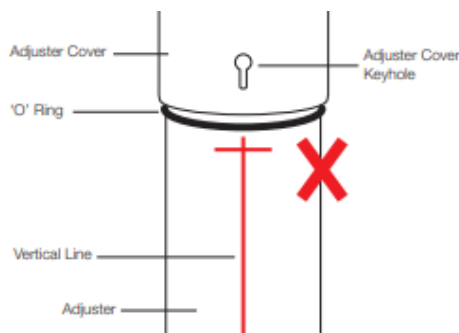


Obr. 8.9.

**DŮLEŽITÉ:** Utahujte Výškový regulátor, dokud nemáte pocit, že Tyč je stabilní (obr. 8.8). **NIKDY VŠAK NEUTAHUJTE TYČ PŘÍLIŠ / „mužská síla“ není žádoucí – může dojít k poškození stropu, Horního kotvení nebo i dalších komponentů Tyče!** Pro zjištění stability tyče zkuste tyč zatřást – v případě, že se Tyč bude ještě hýbat, dotáhněte ji. Nyní přepněte Tyč do spinové polohy (viz níže). Rukou zkuste spinovou polohu - Tyč by se měla plynule a tiše otáčet. **Pokud tyčí není možné otáčet plynule nebo se ozývá skřípavý zvuk, je přetěžena a je nutné ji uvolnit minimálně o půl otáčky. V případě potřeby uvolnění opakujte, dokud se spin nebude otáčet plynule a tiše.**

Když Tyč upevňujete - krytka Regulačního závitu se vysouvá vzhůru a je vidět Svislá kontrolní čára. **Svislá kontrolní čára (bývá červeně zvýrazněna) NEMUSÍ být po celou dobu vysouvání Tyče vidět přímo v okénku. Pokud je Kontrolní čára již pod okénkem, je to zcela v pořádku. VŠAK PŘÍPADĚ POTŘEBY TYČ UPEVNIT (tzn. utáhnout 3 šroubky) musí být ČERVENÁ ČÁRA SOUBĚŽNÁ s KONTROLNÍM OKÉNKEM nebo PŘÍMO V NĚM** (záleží na stupni vysunutí Regulačního závitu, obě možnosti jsou správné).

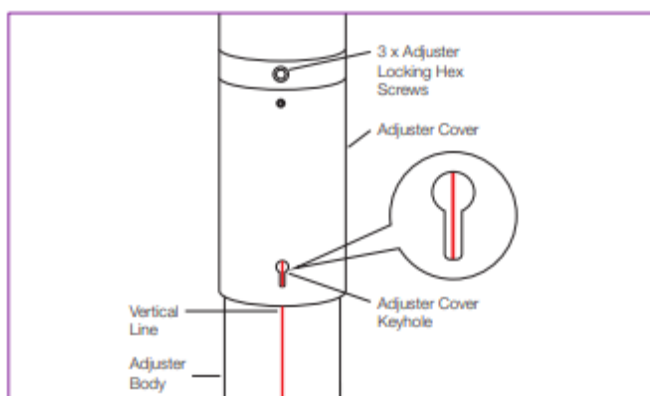
Pokud vidíte v Okénku na krytce křížek, blížíte se k hranici 10 cm z povolených 12,5 cm (obr. 8.9.) což značí možnost posledních několik centimetrů pro vyšroubování/utahení Tyče ke stropu. **Křížek NEznačí, že nemůžete ještě Regulační závit vysouvat / utahovat Tyč směrem ke stropu! JEDINÝM ZNAKEM, že je Tyč příliš vyšroubovaná / Regulační závit je příliš vysunut ZNAČÍ POUZE TO, KDYŽ VIDÍTE PO CELÉM OBVODU ŠEDÝ GUMOVÝ KROUŽEK, KTERÝ MUSÍ BÝT VIDITELNÝ V CELÉ SVÉ VELIKOSTI – VYLEZE Z POZA KRYTKY ZÁVITU – obr. 8.10. – (kroužek není červený, ale šedý).** V tomto případě potřebujete použít pro Tyč vhodný **Nástavec – 125, 250, 500, 750, 1000mm** – žádné jiné Nástavce k sestavení tyče nejsou potřeba. V případě nejasné volby Nástavce neváhejte kontaktovat tým Euroholes: [obchod@tanecnítyce.cz](mailto:obchod@tanecnítyce.cz)



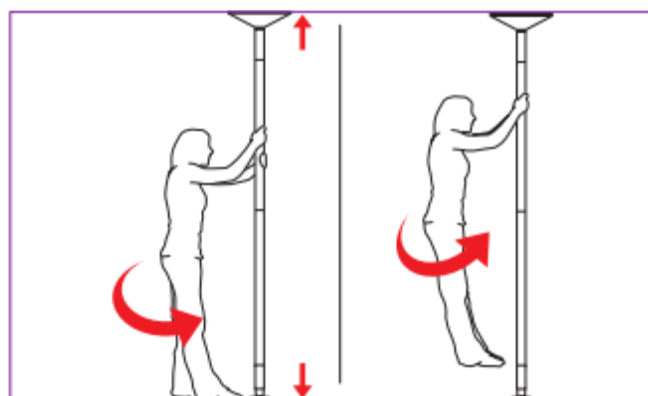
Obr. 8.10.

TIP: Pokud se budete řídit při sestavení Tyče (max. výška stropu 2755mm) tabulkou na obr. 1.2. a přesně na milimetry si změříte výšku stropu nemůžete ve volbě Nástavce udělat chybu© Pokud disponujete stropem vyšším, kontaktujte tým Euroholes pro radu s výběrem vhodného Nástavce.

(Dle anglického originálu str. 12)



Obr. 8.11.



Obr. 8.12.

Jakmile Tyč dostatečně pevně utáhnete, nasměrujte Kontrolní okénku souběžně s Kontrolní čarou (obr. 8.11). **NIKDY NEUTAHUJTE TŘI ŠROUBKY REGULÁTORU, POKUD NENÍ kontrolní ČÁRA V OKÉNKU ČI S OKÉNKEM SOUBĚŽNÁ, JINAK DOJDE K NEZVRATNÉMU POŠKOZENÍ ŠROUBU REGULÁTORU, A TÍM I CELÉHO ZÁKLADNÍHO DÍLU A.** Po kontrole, zda je krytka správně natočena, je možné utáhnout tři černé šroubky.

Po upevnění Tyče, ji pevně rukama sevřete a nakloňte se k jedné straně (aby byl na Tyč vyvinut boční tlak), poté zkuste i zatížení váhou větší části těla (jednu nohu nechte zatím na zemi). Pokud je Tyč zcela stabilní a nehýbe se, zkuste se kolem ní několikrát zatočit již s nohama od země. Pokud se Tyč hýbe, překontrolujte, zda pevně přiléhá ke stropu a zda je ve svislé poloze a utáhněte ji. Opakujte, pokud je potřeba.

**VAŠE X-POLE XPERT JE NYNÍ PŘIPRAVENA K POUŽÍVÁNÍ.**

Tip: V případě nepevné podlahy je dobré, aby se po utažení Tyče, jedna osoba postavila na Spodní kotvení a druhá osoba Tyč ještě může dotáhnout. Tím se zajistí, že se podlaha nebude prohýbat a Tyč bude lépe rotovat.

**UPOZORNĚNÍ: Tyč pevně utáhněte nikoliv, však přetáhněte, přetažená Tyč způsobí mnohé problémy až nezvratné poškození. Pokud tyč i jen mírně skřípe, povolte ji.**

## STATICKÁ / SPINOVÁ POLOHA TYČE

Pojmy z obrázků:

Static/Spinning Mode – statický/spinový režim

Hex Screw flush with outer surface – Šroubek v jedné rovině s Tyčí (nevyčnívá)

Hex Screw loosened too much – Šroubek příliš uvolněný (vyčnívá)

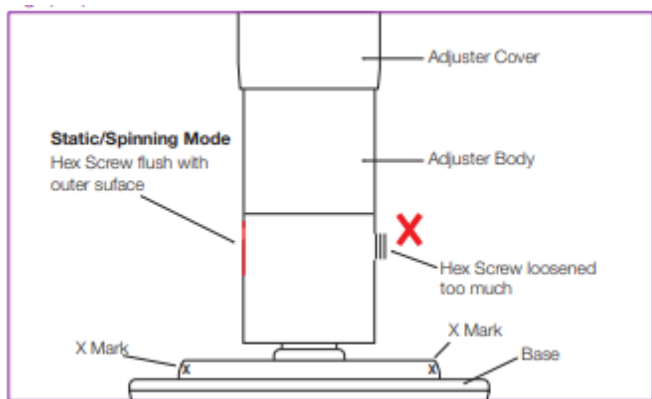
Adjuster Cover – Krytka Regulačního závitu

Adjuster body – Tělo Regulačního závitu

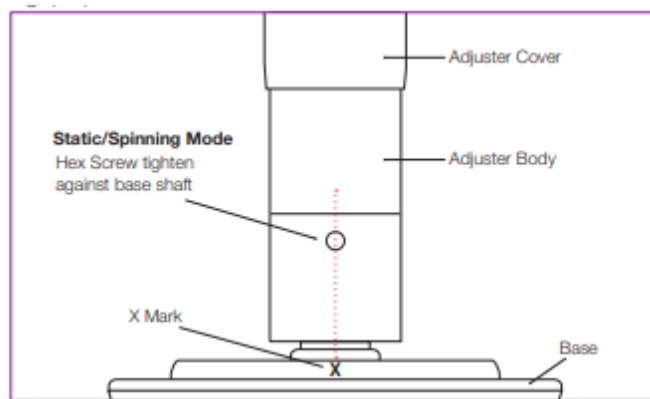
X Mark – Značka "X"

Base – Spodní kotvení

Hex Screw tighten against base shaft – Šroubek je utažený v jedné rovině s vyznačeným "X"



Obr. 9.1.



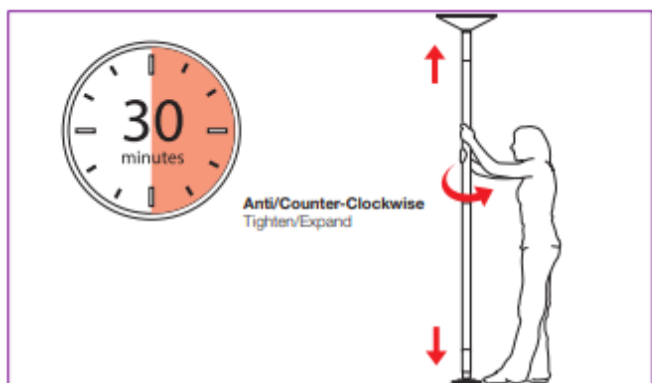
Obr. 9.2

Pro změnu režimu Tyče ze statického na spinový (otáčecí) uvolněte dva šroubky na spodní části Základní tyče A. Uvolněte je, až do polohy kdy budou zarovnány s Tyčí (obr. 9.1) – Nevynávejte je zcela, nikdy, není to potřeba. Tyč se nikdy netočí samovolně (na volnoběh) pro spin je potřeba Tyč zatížit vlastní vahou.

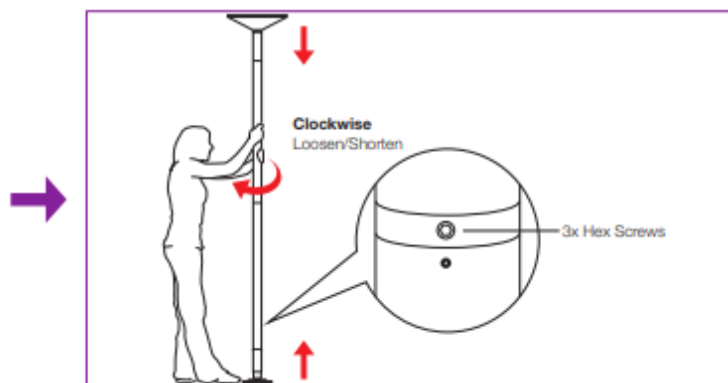
Pro vrácení do spinového režimu otáčejte Tyčí, dokud jeden ze šroubků bude v jedné rovině s vyznačeným „X“ (obr. 9.2) a pevně utáhněte. Vždy šroubek dotáhněte pevně! Tyčí zlehka otáčejte z jedné strany na druhou pro perfektní usazení druhého z šroubků a poté ho též pevně dotáhněte.

Tip: Pokud jsou šroubky dotaženy jen zlehka, může Tyč nepatrně prokluzovat/spinovat a do budoucna si tímto opakovaným chybným dotažením můžete poničit spodní díl Tyče.

## UDRAŽBA A ROZLOŽENÍ TYČE



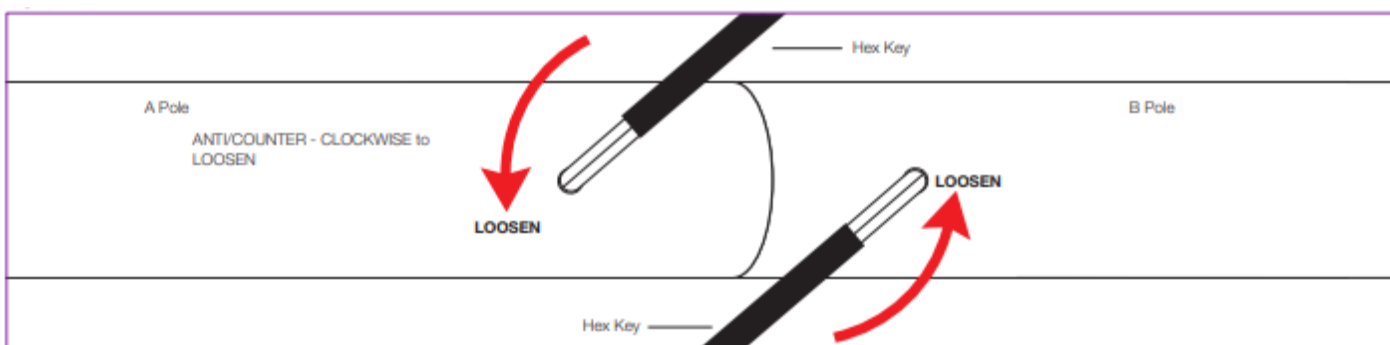
Obr. 10.1.



Obr. 10.2.

Vzhledem k tomu, že XPERT Tyč využívá ke své stabilitě tlaku, může se časem mírně uvolnit. Proto je nutné její **pevnost a stabilitu pravidelně kontrolovat, a to nejlépe každých 30 minut** (obr. 10.1.). Pokud se tyč i minimálně hýbe, nepoužívejte ji. Nejdříve ji znovu utáhněte a zkontrolujte pevnost. Také **pravidelně kontrolujte utažení Spojů**.

**Pro rozložení Tyče se nejprve ujistěte, že je ve statické poloze.** Poté **uvolněte tři šroubky** na vrchu Regulačního závitu na Základním dílu A (obr. 10.2). Neodstraňujte šroubky úplně, pouze je dostatečně uvolněte. Potom začněte **Tyčí otáčet po směru hodinových ručiček, aby se uvolnila.** Poté, co se tyč uvolní, je možné sejmut Horní talíř.



Obr. 10.3.

Následně položte Tyč na zem, **vyndejte Spoje – povolení se provádí protisměru hodinových ručiček**, dokud neucítíte mírný tlak (obr. 10.3). Střídejte strany, aby se Spoj povoloval rovnoměrně.

**UPOZORNĚNÍ: Uchovávejte Xpert v teple a suchu. Vlhkost může tyč poškodit.**

## ČIŠTĚNÍ TYČE



Obr. 11.1.

### X-Clena a hadřík z mikrovlákna

X-POLE velmi doporučuje používat k čištění Tyče X-CLEAN s mikro-vláknovým hadříkem pro vyčištění a správné ošetření povrchu. Zakoupit lze zde: <https://www.tanecnityce.cz/cistice/>

**V případě Tyčí mosazných, lakovaných a silikonových X-CLEAN nepoužívejte.**

**K čištění mosazných Tyčí doporučujeme suché mikrovlákno a 1x za měsíc požití prostředku na čištění kovů na bezolejové bázi (pro doporučení konkrétního produktu, kontaktujte obchod@tanecnityce.cz)**

**Pro silikonové a lakované Tyče použijte teplou mýdlovou vodu. Ujistěte se, že mýdla není příliš a vždy Tyč utřete zcela do sucha!**

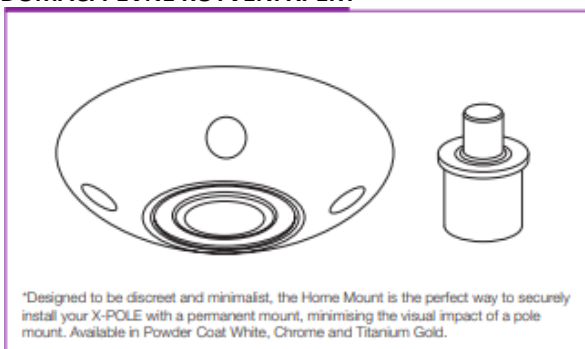
*(Dle anglického originálu str. 14)*

## DOPLŇKOVÉ VYBAVENÍ TYČE

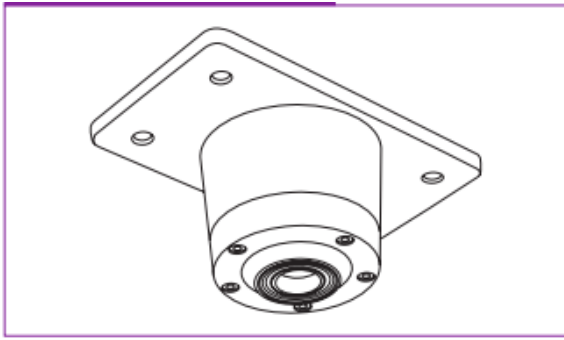
Při instalaci Tyče Xpert v místnosti se **stropem vyšším než 3,35 m** se důrazně **doporučuje** použít pro upevnění Tyč Stabilizační desku nebo **Domácí pevné kotvení** k zakoupení zde: <https://www.tanecnityce.cz/prislusenstvi-pole-dance-tyci/>

**Při výšce nad 3,6m** je vhodné namísto Tyče rozpěrné **zvolit Tyč studiovou**, která je navržena speciálně pro využití v nadstandardně vysokých místnostech – silnější plášť tyče zajišťuje větší stabilitu: <https://www.tanecnityce.cz/studiove-tyce/>

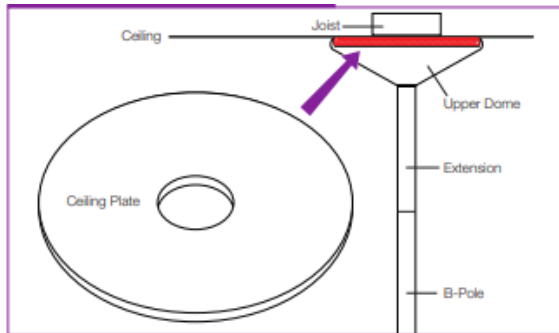
### DOMÁCÍ PEVNÉ KOTVENÍ XPERT



### PROFESIONÁLNÍ PEVNÉ KOTVENÍ XPERT



## STABILIZAČNÍ DESKA



## ZÁVĚREM

Protože tlakem pro upevnění Xpert může dojít k poškození stropu, je nutné, aby byla Tyč vycentrována pod trám či pevný bod stropu. Čím lépe je Horní talíř vyrovnán pod pevným bodem a čím více péče je věnováno sestavení a následně údržbě Tyče, tím menší je riziko poškození.

Většina sádkartonových či rákosových stropů pracuje/pruží. Tlakem Tyče se může uchycení sádkartonu upevněného šrouby uvolnit, pokud k tomu dojde, opravte/dotáhněte poškozená místa a v případě potřeby vymalujte.

*(Dle anglického originálu str. 15)*

**VEŠKERÁ INSTRUKTÁŽNÍ VIDEA JSOU KE STAŽENÍ ZDE:**

<https://www.tanecnityce.cz/vse-o-nakupu/video-a-manualy/>

**V PŘÍPADĚ JAKÝCHKOLIV NEJASNOSTÍ S INSTALACÍ NEVÁHEJTE KONTAKTOVAT TÝM EUROPOLES: [OBCHOD@TANECNITYCE.CZ](mailto:OBCHOD@TANECNITYCE.CZ)  
/ +420 608 059 971**